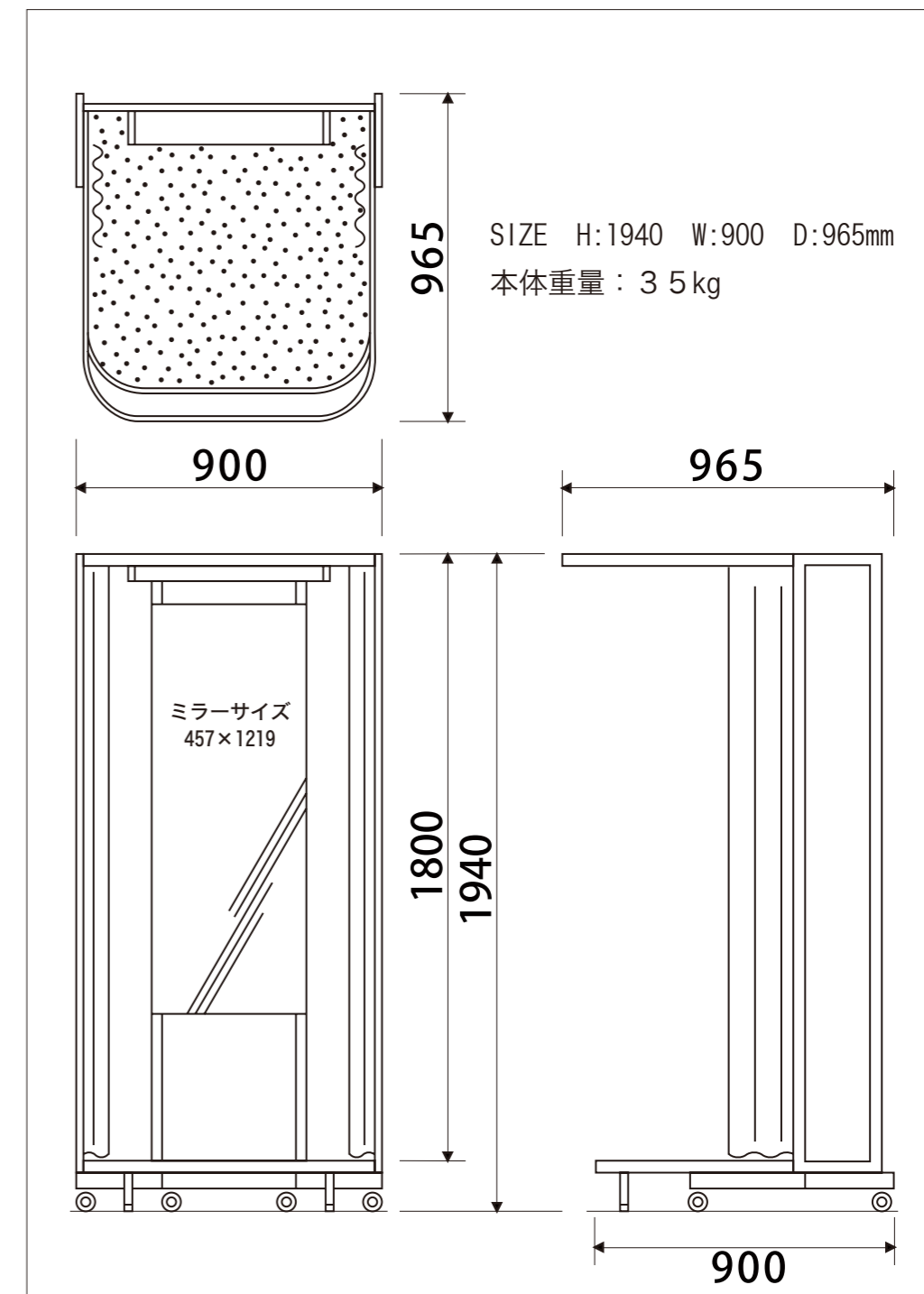


フィッティングルーム 品番：SFR-02

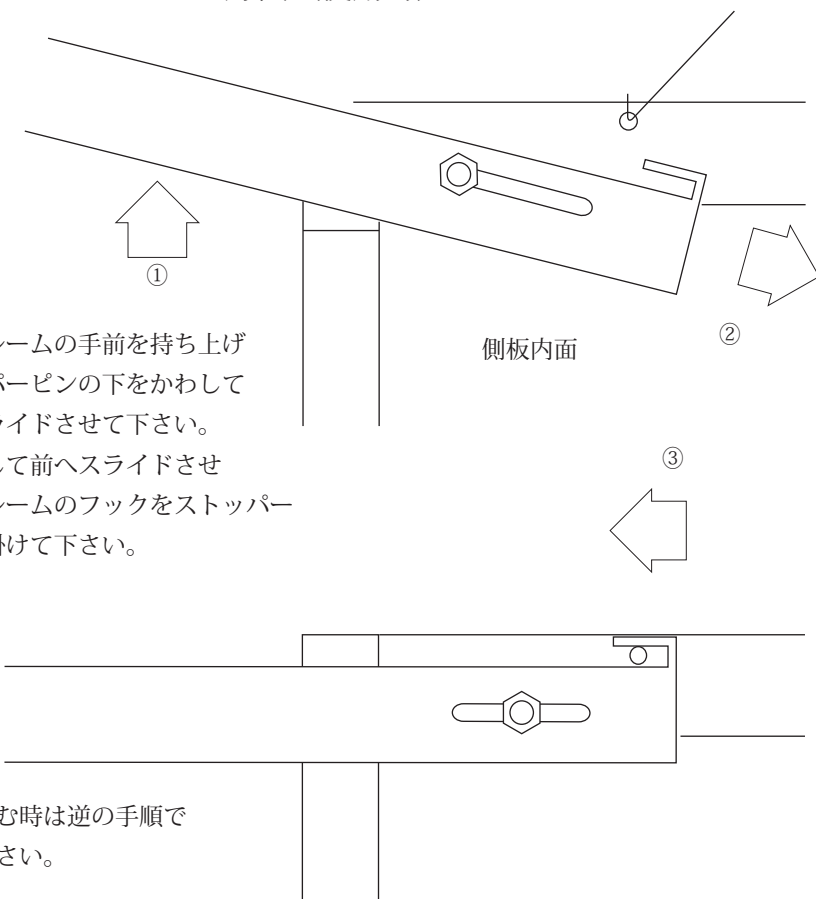


正面図・側面図



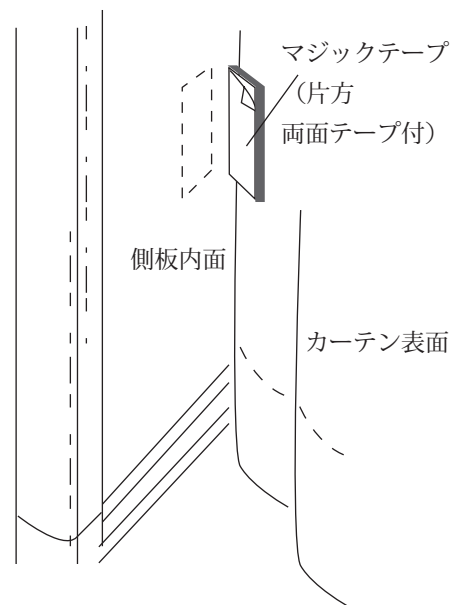
上部フレームのセット方法（使用時）

- ① 上部フレームの手前を持ち上げ
- ② ストッパーピンの下をかわして奥へスライドさせて下さい。
- ③ 水平にして前へスライドさせ上部フレームのフックをストッパーピンに掛けて下さい。



折りたたむ時は逆の手順で行って下さい。

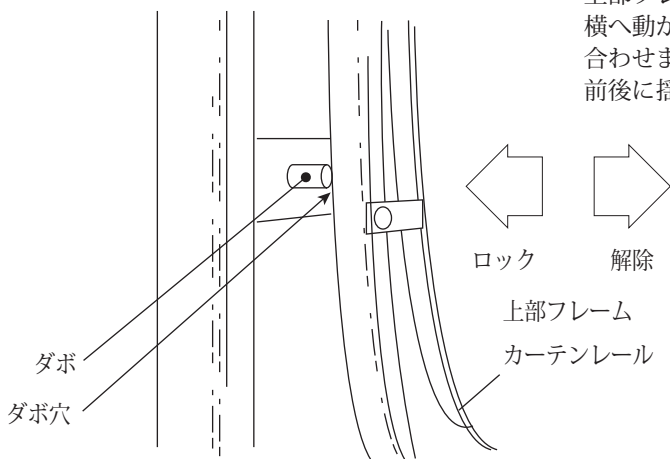
カーテン捲れ止め（奥側）



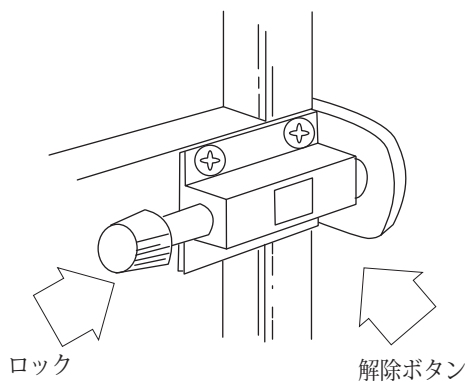
カーテンには右用と左用があります。マジックテープが側板内面にくる様にカーテンをセットして下さい。真下に垂らした位置にマジックテープ付の片方を両面テープで貼り付けて下さい。

上部フレームの固定方法（収納時）

上部フレームを真下に下げ、横へ動かしてダボとダボ穴を合わせます。入った状態で前後に揺れるのを防ぎます。



底板の固定方法（収納時）



底板の手前を起こして底板裏面のプッシュロックで固定して下さい。

使用方法のご注意とお願い

- ◎ 本体及び各パーツは、適切な荷重の範囲内でご使用下さい。又、荷重が極端に偏った状態での使用はお止め下さい。
- ◎ 傾斜した床や平らでない床での使用は、不安定になり危険ですのでお止め下さい。キャスターストッパーを必ずロックしてご使用下さい。
- ◎ 当社の製品は屋内用です。屋外での使用や水気・湿気のある所、雨のかかる所での使用は絶対にしないで下さい。
- ◎ 折りたたみの際、指などを挟まない様にご注意下さい。

※その他ご不明な点がございましたら、当社担当者へお尋ね下さい。